

**Betriebsanleitung**  
**Operating Instructions**  
**Instructions de service**  
**Istruzioni d'uso**  
**Handleiding**  
**Instrucciones para el manejo**  
**Manual de instruções**  
**Naudojimosi instrukcija**  
**Kasutusjuhend**  
**Lietošanas instrukcija**  
**Οδηγίες χρήσης**  
**取扱説明書**  
**사용설명서**

**Driftsinstruks**  
**Driftsinstruktioner**  
**Käyttöohje**  
**Driftsvejledning**  
**Instrukcja obsługi**  
**Kezelési útmutató**  
**Návod k obsluze**  
**Navodilo za uporabo**  
**Návod na obsluhu**  
**Ei Kitabi**  
**Инструкция по эксплуатации**  
**使用说明书**

**VXLF 2.200**  
**VXLF 2.250**

2006/42/EG

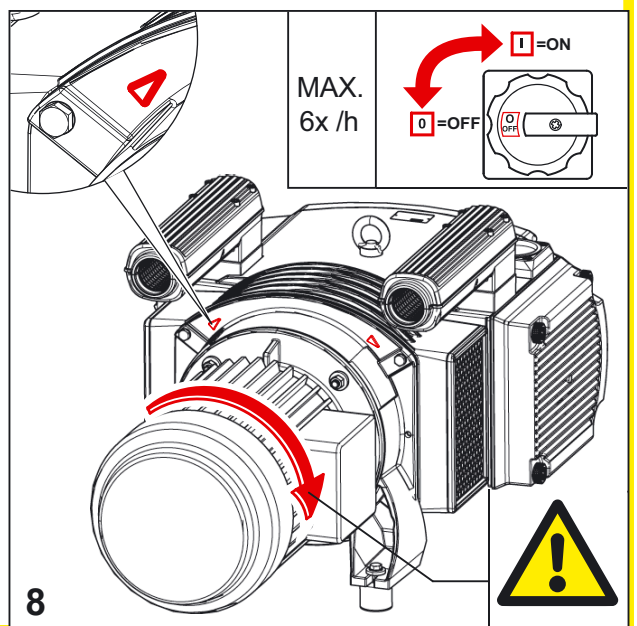
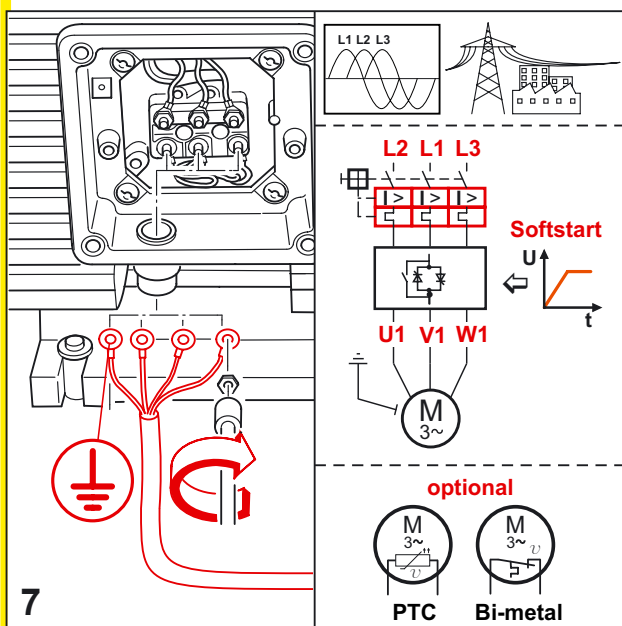
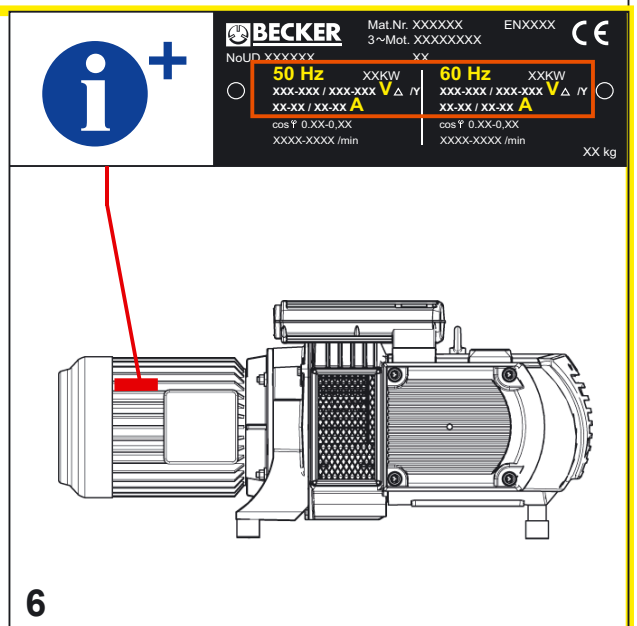
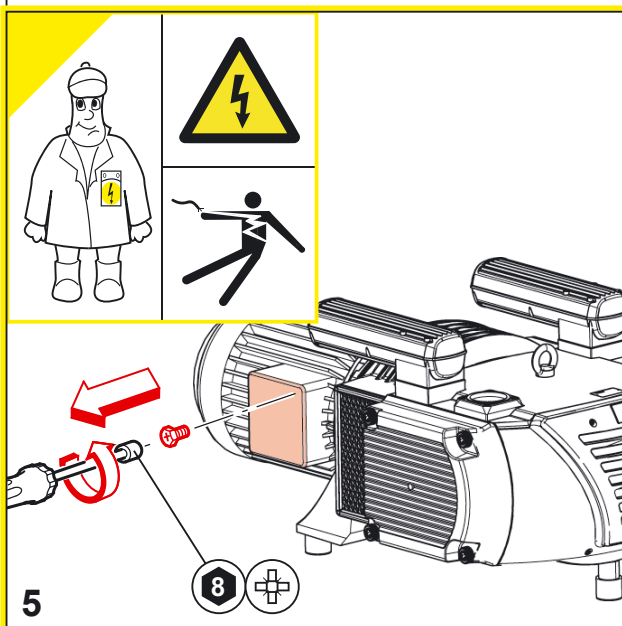
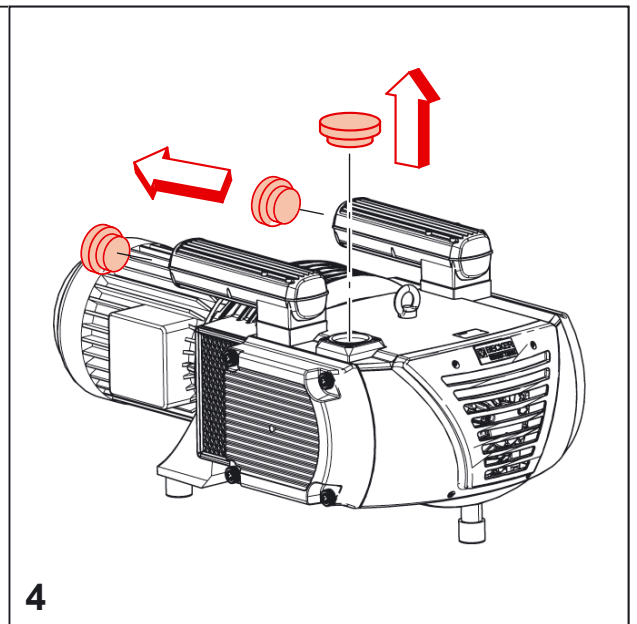
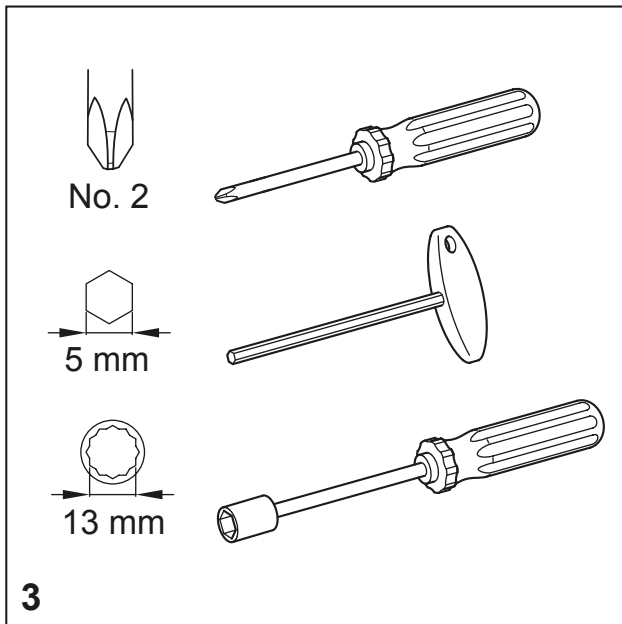






DIN EN ISO 14001:2005

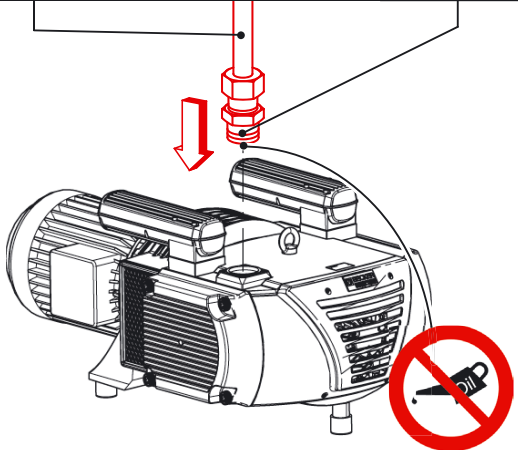
DIN EN ISO 9001  
001929 QM

		<p><b>MAX. VACUUM</b></p>	<p>mbar</p>
			<p><b>MAX.</b></p>
<p><b>AIR</b></p>			<p>DIN EN ISO 3744</p> <p> <math>L_{pA} = 75-77 \text{ dB(A)} - 50\text{Hz}</math>  <math>L_{pA} = 77-79 \text{ dB(A)} - 60\text{Hz}</math>  <math>K_{pA} = 3 \text{ dB(A)}</math> </p>

			<p>250-280 kg 551-617 lbs</p>	<p>A &gt; 400mm A &gt; 16"</p>	<p>&gt; 5°C/41°F &lt; 45°C/113°F</p>	<p>max. 90%</p>	<p>max. 800m</p>
<p>1</p>				<p>2</p>			




< 2m	$\phi$ 2 1/2"	
2m...3m	$\phi$ 2 1/2" + 	
> 3m...10m	$\phi$ 3" + 	VACUUM

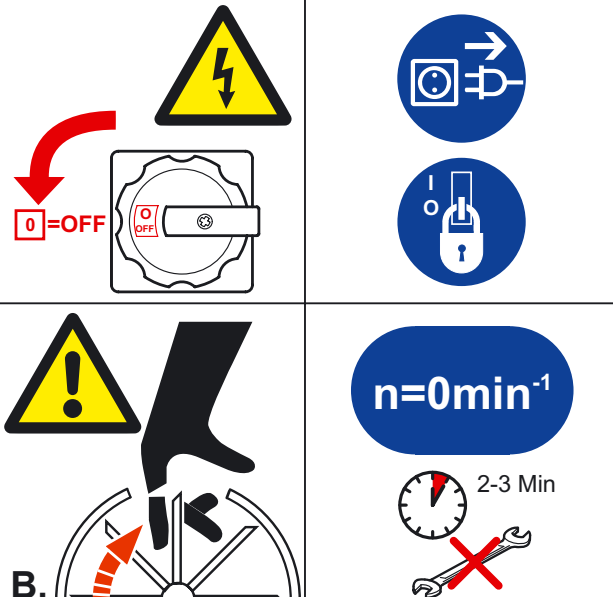


9

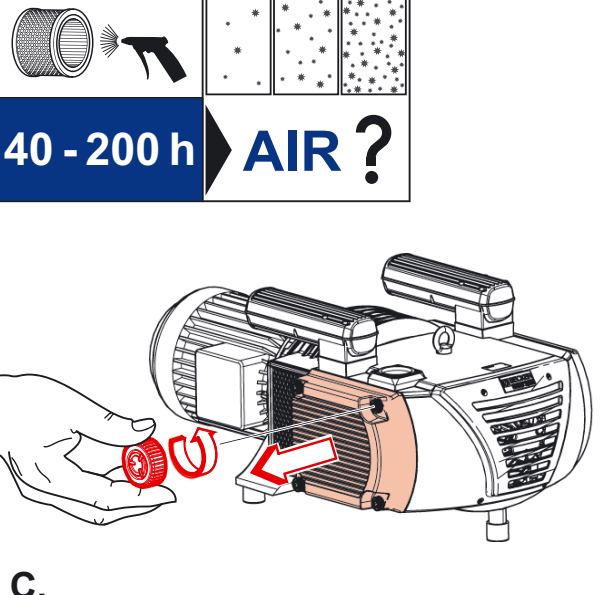
A.



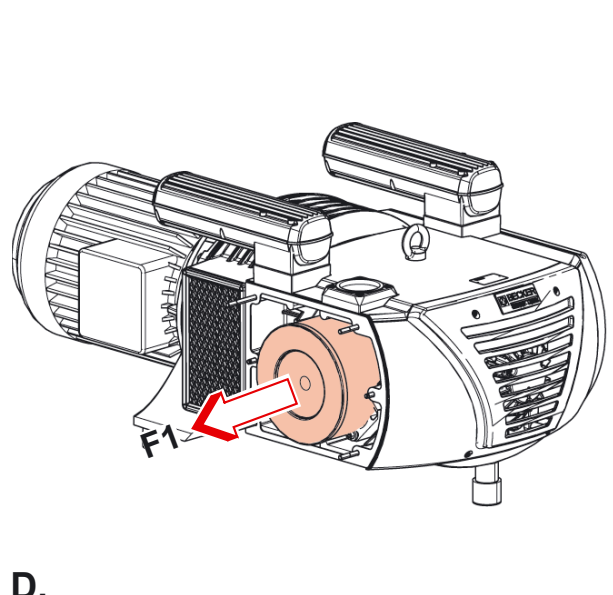
B.

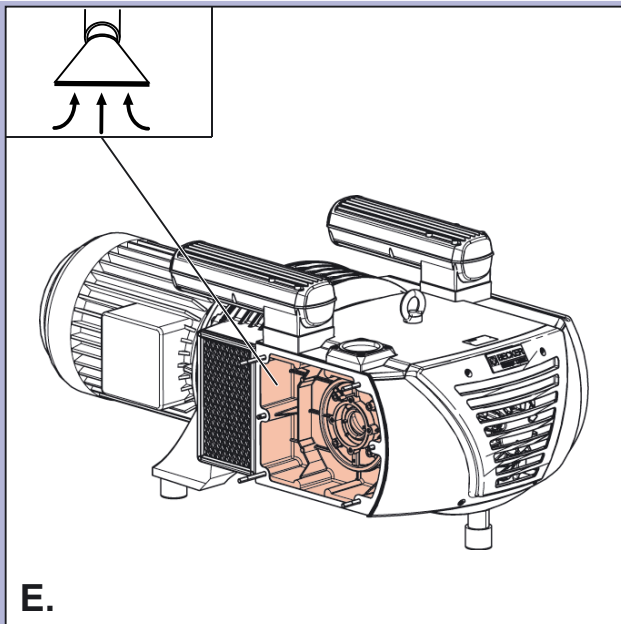


C.



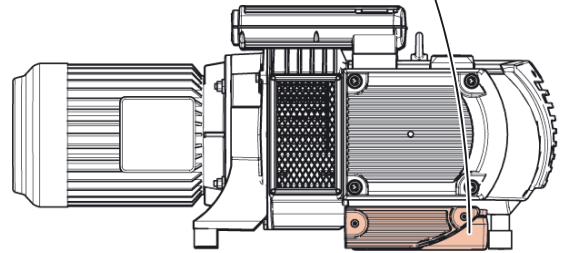
D.





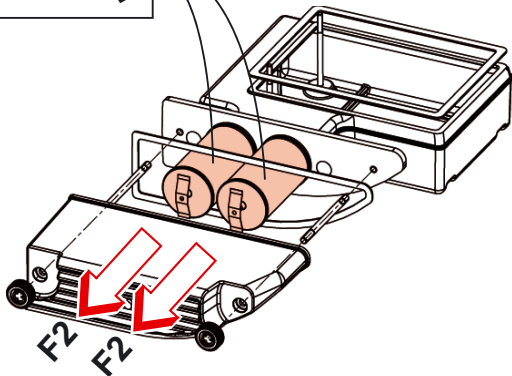
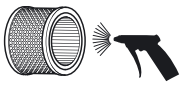
E.

VXLF 2.200 **SK**  
 VXLF 2.250 **SK**

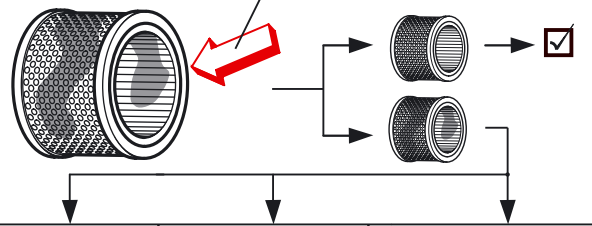
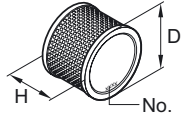


F.

VXLF 2.200 **SK**  
 VXLF 2.250 **SK**



G.



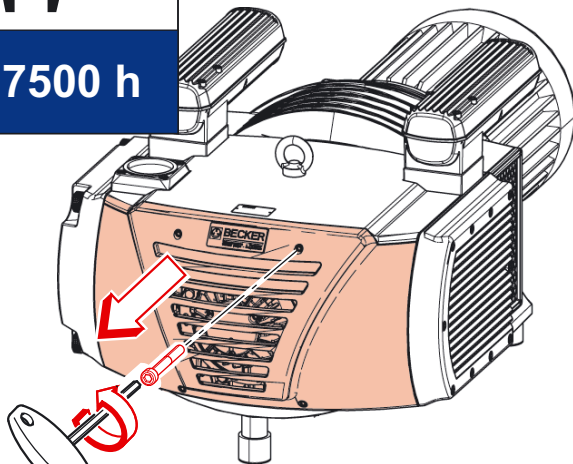
**F1**  
 D: 218 mm  
 H: 122 mm  
 No.: 909512

**F1 (polyester)**  
 VXLF 2.200/6  
 VXLF 2.250/6  
 No.: 909596

**F2 (VXLF-SK)**  
 D: 64 mm  
 H: 120 mm  
 No.: 2x 909510

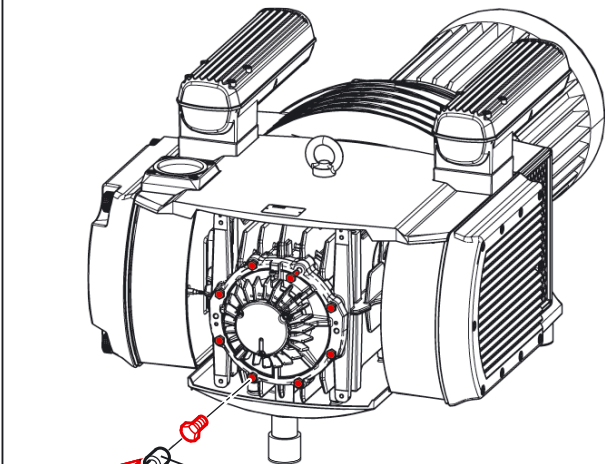


7500 h



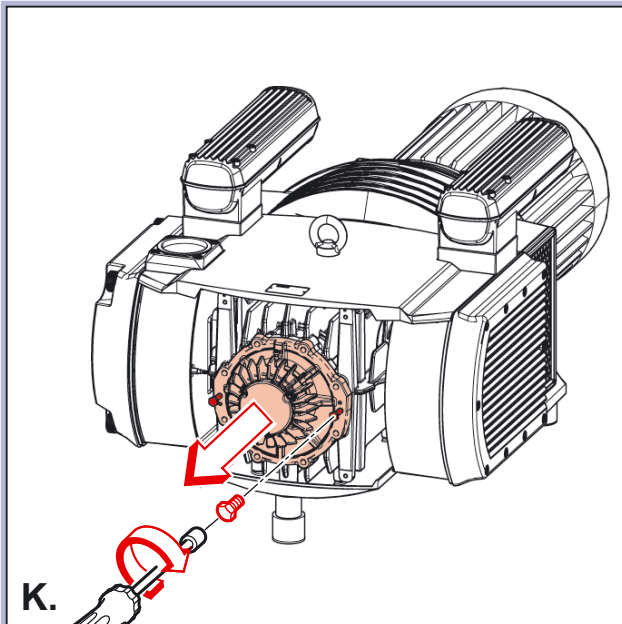
I.

5



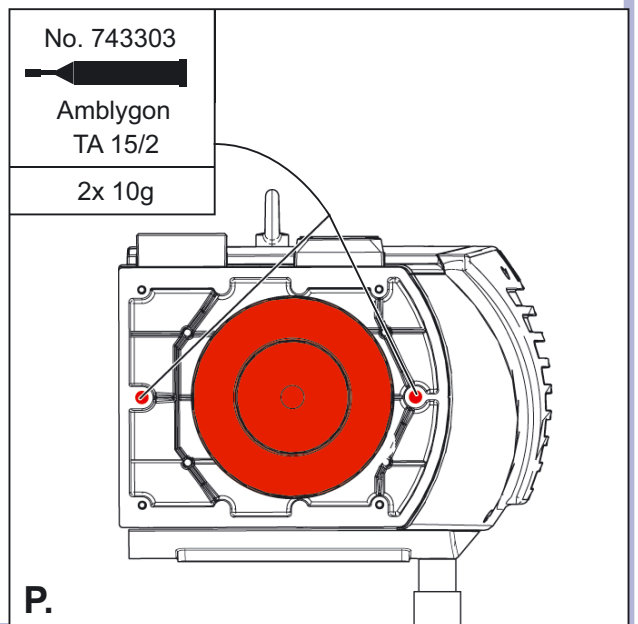
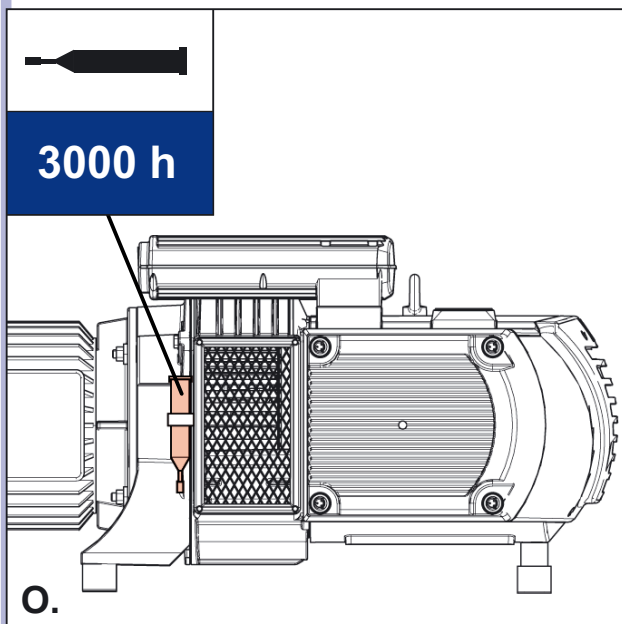
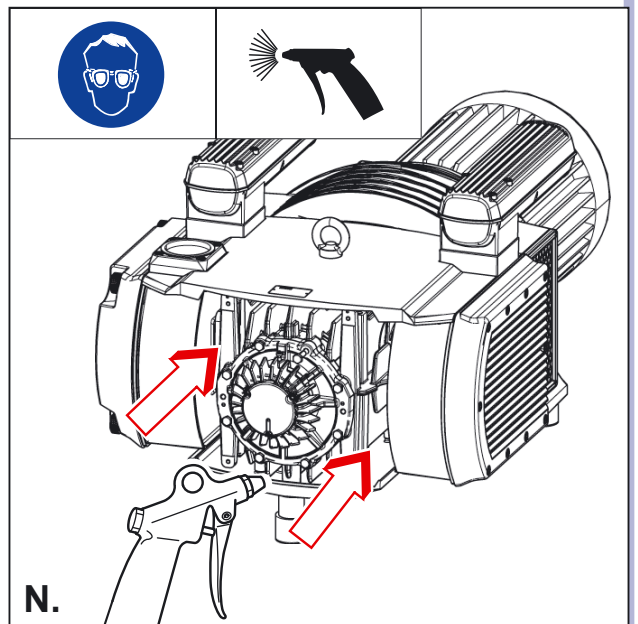
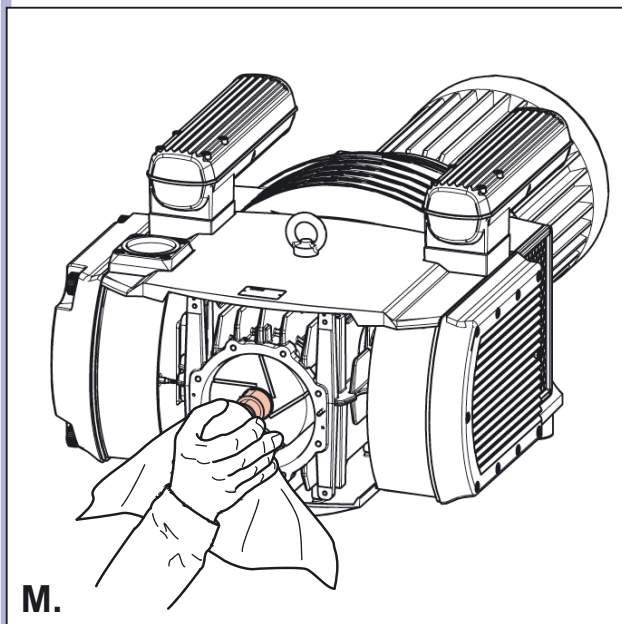
J.

13



	<p><math>A_{MIN} &gt; 41\text{mm}</math></p> <p><math>A_{MIN} &lt; 41\text{mm}</math></p>
<p>→ No. 9013250005 (SET)</p>	

**L.**





Gebr. Becker GmbH  
Hölker Feld 29-31  
D-42279 Wuppertal

[info@becker-international.com](mailto:info@becker-international.com)

**(D) Service:**

**Tel:** +49 (0)202 697-171

**Fax:** +49 (0)202 64 44 74