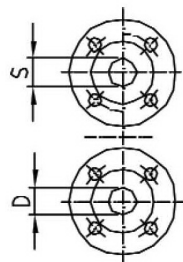
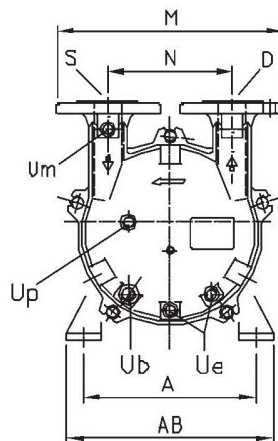
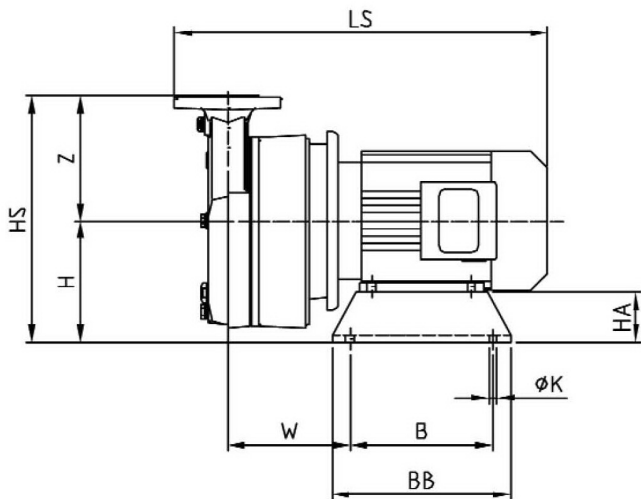


MEX 90 - 125 - 150 - 250 - 320



FLANGE SECONDO UNI 2223-2229 PN 10
FLANGES ACCORDING TO UNI 2223-2229 PN 10

S	DN 65	Aspirazione Suction flange	MEX 250-320
D		Mandata Discharge flange	
S	DN 40	Aspirazione Suction flange	MEX 90-125-150
D		Mandata Discharge flange	

Um	3/8" Gas	Attacco per vuotometro Vacuum gauge connection	
Ue	3/8" Gas	Drenaggio pompa Pump drain	
Up	1/2" Gas	Troppo pieno Overflow	MEX 250-320
	3/8" Gas		MEX 90-125-150
Ub	1/2" Gas	Attacco per liquido di esercizio Service liquid connection	MEX 250-320
	3/8" Gas		MEX 90-125-150

	kW	Hz	IEC	Giri/min	LS	H	HS	W	A	AB	B	BB	K	HA	M	N	Z	PESO TOTALE - KG	
				rpm														TOTAL WEIGHT - KG	
MEX 90	2,2	50	100	1450	515	160	335	155,5	160	220									67
	4	60	112M	1750	538	172	347	162,5	190	250									77
MEX 125	3	50	100	1450	534	160	335	174,5	160	220	225	300			330	180	175		71
	4	60	112M	1750	537	172	347	181,5	190	250									79
MEX 150	4	50	132S	1450	607,5	192	367	209,5	216	276			12	60					87
	5,5	60	132S	1750	605	192	367	207	216	276									93
MEX 250	5,5	50	132S	1450	643	192	407	227,5	216	276									114
	7,5	60	132M	1750	681	192	407	227,5	216	276									123
MEX 320	7,5	50	132M	1450	713	192	407	259,5	216	276	263	340			385	200	215		114
	11	60	132M	1750	763	192	407	259,5	216	276									123